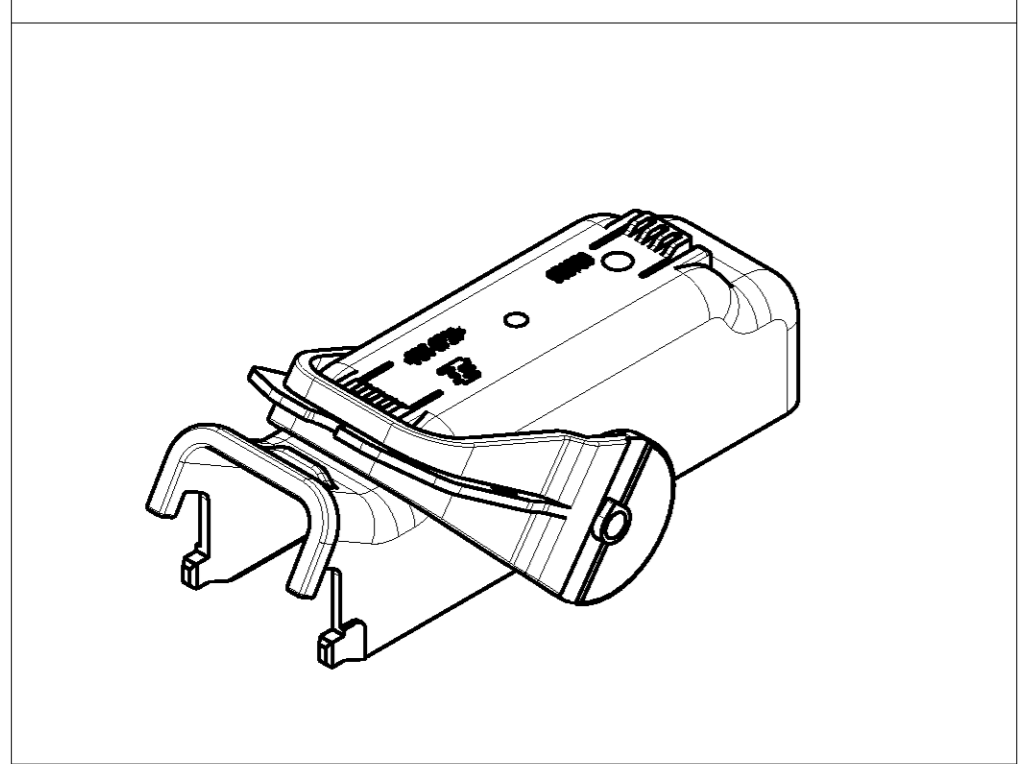
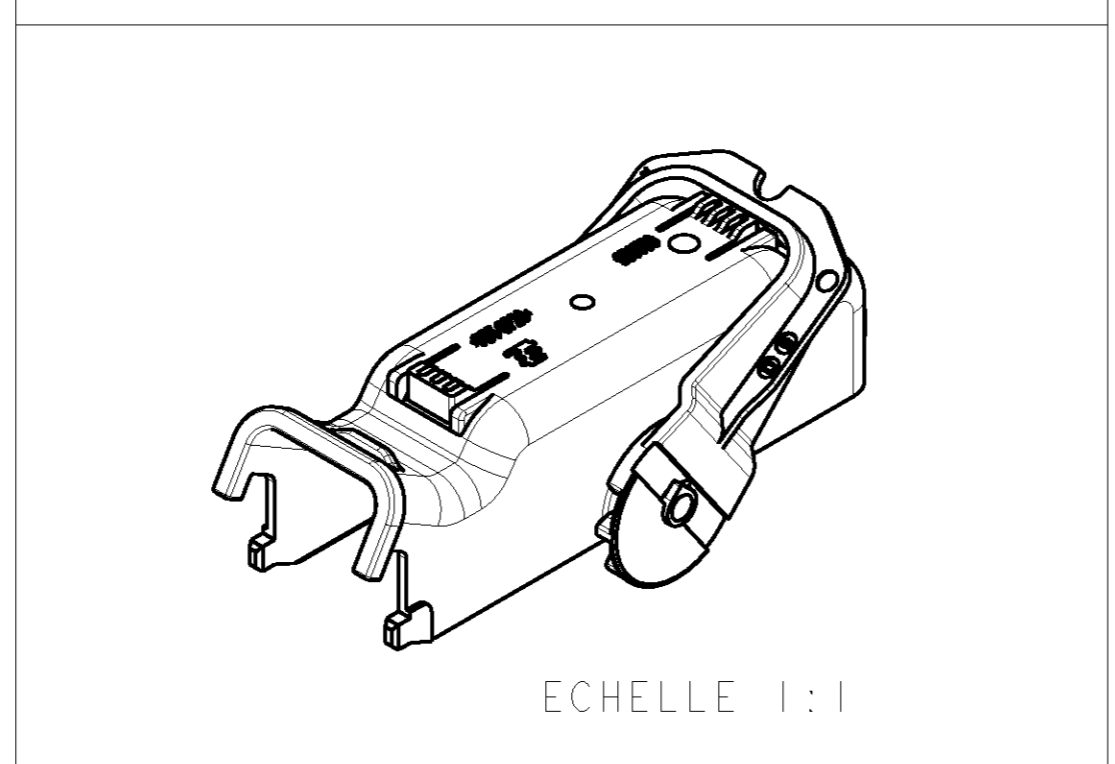


LOC		DIST		REVISIONS				
F	7	REV	DATE	DESCRIPTION	DATE	APP	APP	
		D	16MAY2007	ZONE OPTIONNELLE POINT INJECTION INDIOUEE		RP	JPP	

953759-1
 COUVERCLE AVEC LEVIER SITUÉ CÔTÉ SORTIE CÂBLAGE
 COVER WITH LEVER ON THE WIRES OUTPUT SIDE



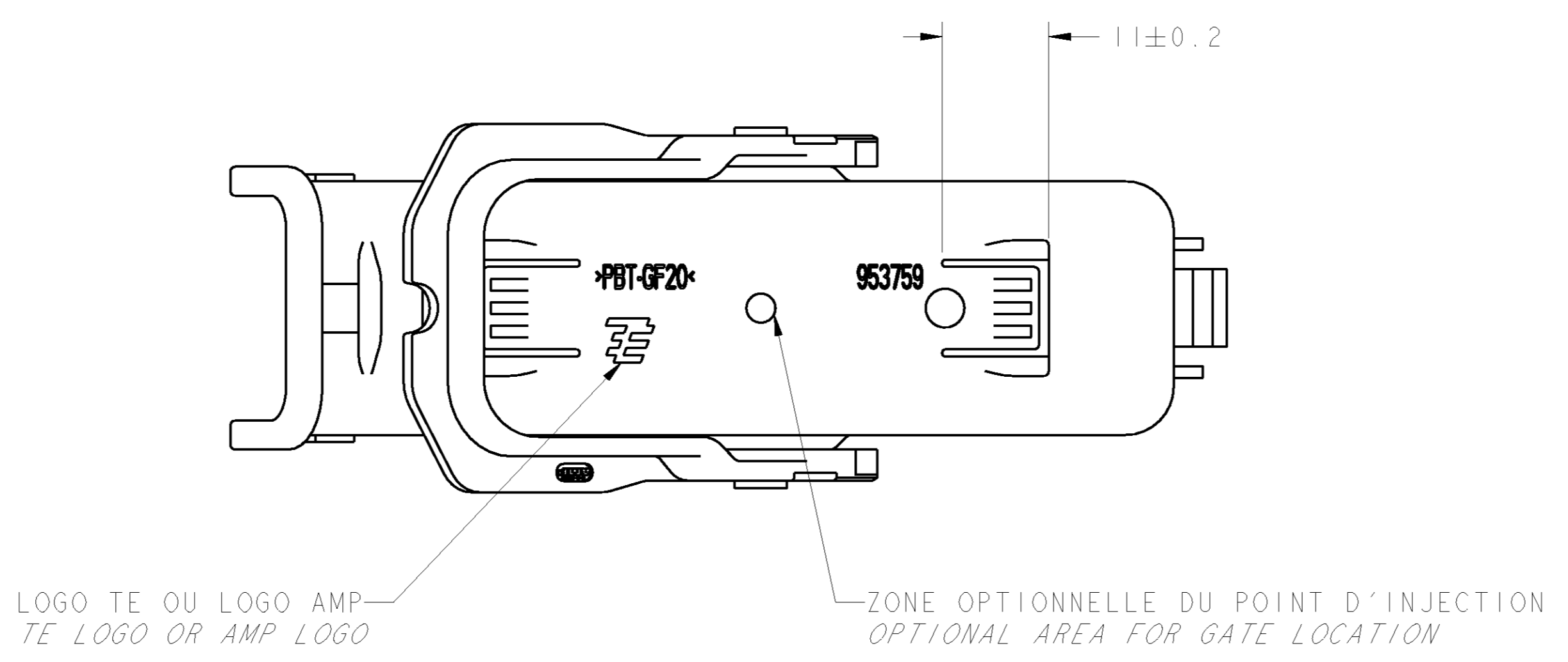
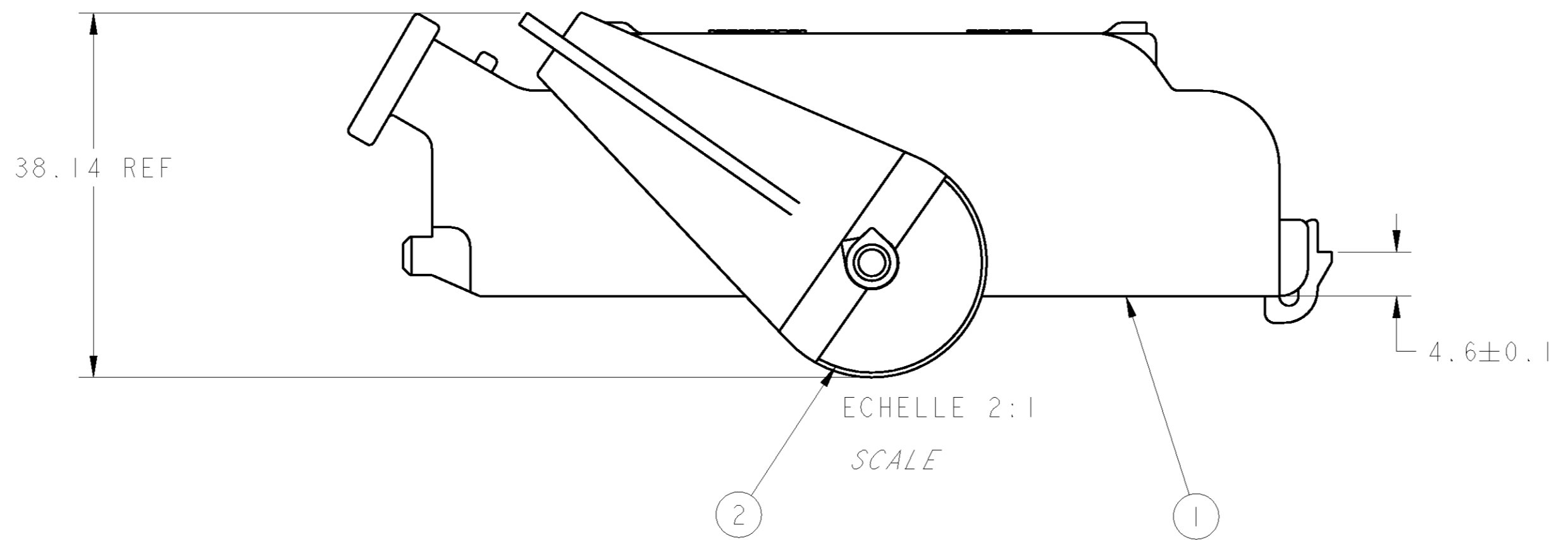
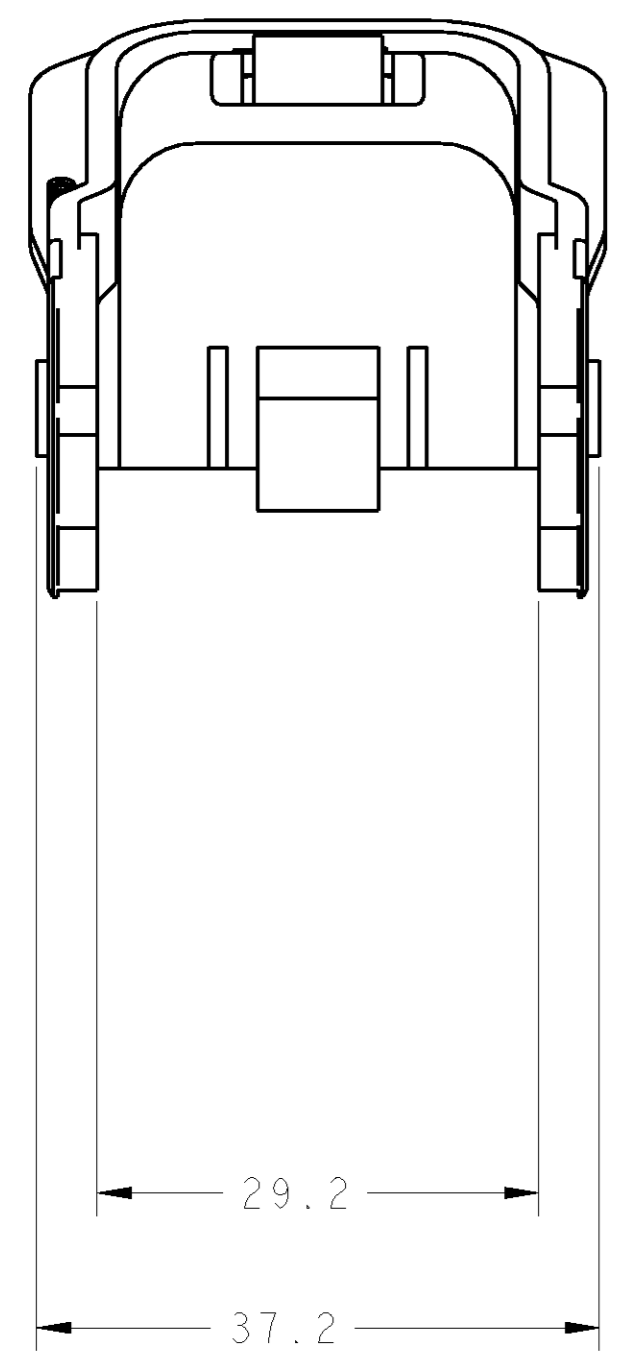
953759-2
 COUVERCLE AVEC LEVIER SITUÉ À L'OPPOSÉ DE LA SORTIE CÂBLAGE
 COVER WITH LEVER OPPOSED TO WIRES OUTPUT SIDE



REF. TE	TE P.N.	QTE	DÉSIGNATION	MATIÈRE	COULEUR	REP
		QTY	DESCRIPTION	MATERIAL	COLOR	ITEM
	953759-1	1	LEVIER LEVER	PBT 20% FV	JAUNE YELLOW	2
	953759-2	1	COUVERCLE COVER	PBT 20% FV	NOIR BLACK	1

NOTES:

- PINCEMENT 2 mm ADMIS
WARPAGE 2mm PERMITTED
- À UTILISER AVEC PORTE-CLIPS ASSEMBLÉ 953756-X
USE WITH ASSY RECEPTACLE HOUSING 953756-X
- CONDITIONNEMENT SUIVANT NORME E 73 03 150G
PACKAGING SPEC E 73 03 150G



THIS DRAWING IS UNPUBLISHED. RELEASED FOR PUBLICATION DIFFERENTIAL RESISTANCE. BY TIYO ELECTRONICS CORPORATION. ALL RIGHTS RESERVED. TIOO-00112-REV002		DWN/DESIGN R. PATIN 31JUL2001 CWP/VERIFY JP PICAUD 31JUL2001		APVD/APPROVE JP PICAUD 31JUL2001		NAME 47 WAY COVER ASSY	
DIMENSIONS: mm		TOLERANCES UNLESS OTHERWISE SPECIFIED: DECIMALS: ±0.2 FRACTIONS: ±.04		PRODUCT SPEC 108-15225 APPLICATION SPEC 411-15627		CASE CODE DRAWING NO. 00779-953759	
MATERIAL/MATIERE VOIR TABLEAU (SEE TABLE)		FINISH/FINITION VOIR TABLEAU (SEE TABLE)		WEIGHT MASSE APPROX. 21.300g		RESTRICTED TO RESERVE A	
CUSTOMER DRAWING		/PLAN CLIENT		UNIFORMEMENT POUR REFERENCE		SCALE 3:1	
				SHEET FEUILLE 1		OF DE 1	
				REV D			